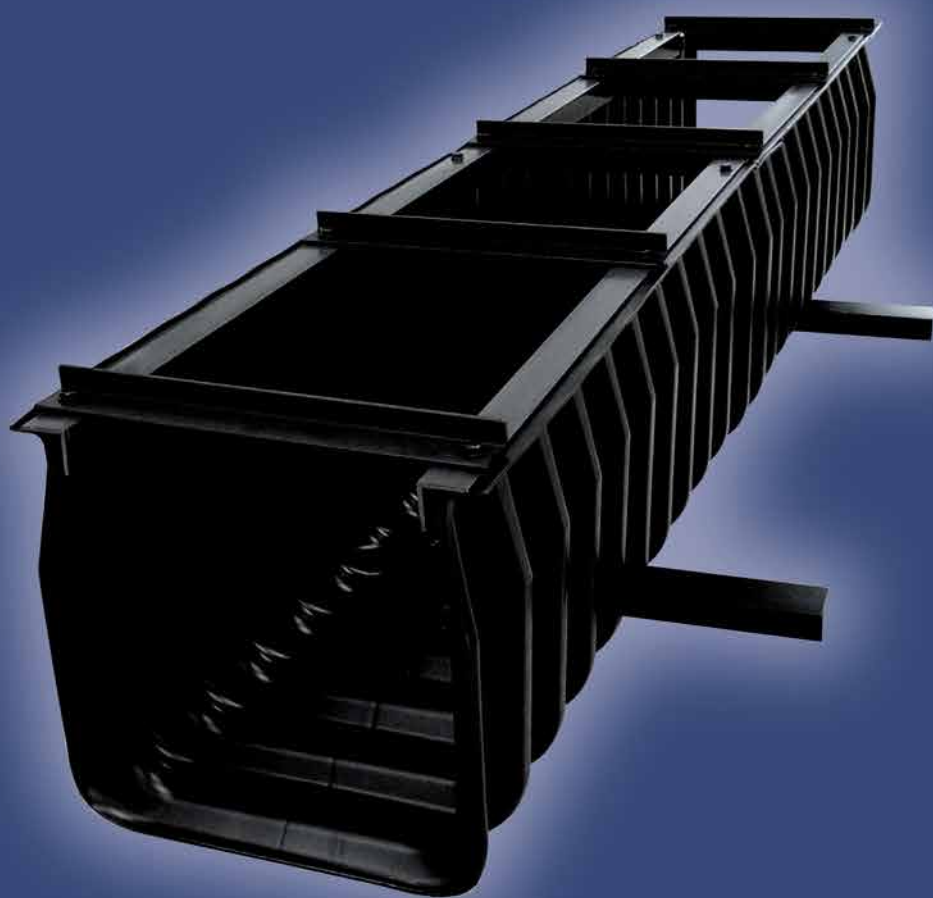


KURIMOTO

**ポリエチレン製
クリモト角型U字溝**



クリモトポリマー株式会社

ポリエチレン製角型U字溝

特長

① 軽量で施工や運搬が容易

U字溝本体は軽量のポリエチレン製なので、傾斜地での運搬や布設が容易です。



② 耐久性に優れている

U字溝本体はカーボンブラックを配合したポリエチレン製で、耐衝撃性、耐食性、耐候性、耐薬品性に優れています。

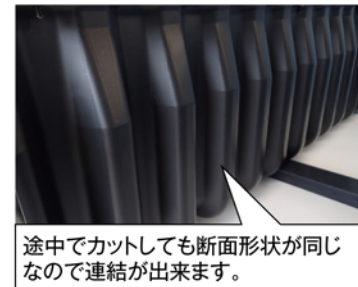
③ 高い強度を確保

L字横アングル、T字渡しアングルにより高い強度を確保しました。(アングル材は塩化ビニル製です)



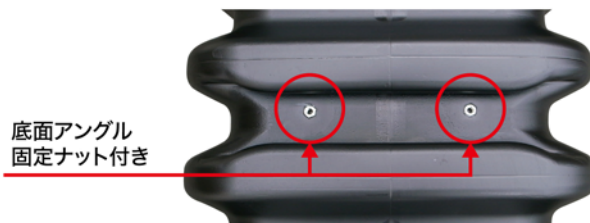
④ 長さ調整が容易

U字溝本体の途中でカットしても連結が可能です。(注:自在エルボは途中でカットできません。)



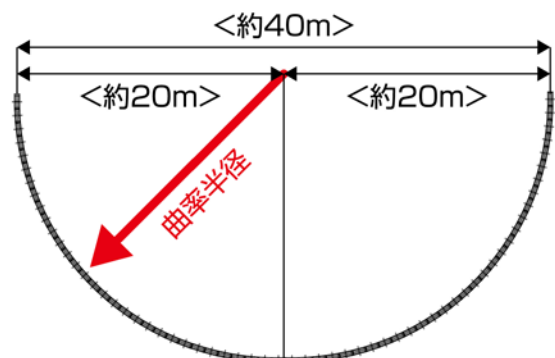
⑤ 底面アングルの取付けが容易

U字溝本体にナットがセットされており、取付け作業が容易です。



⑥ 曲線布設が可能

U字溝の可とう角により、曲線布設が可能です。



(参考) サイズ300
曲率半径=約20m (角度3°ずつ曲げた場合)

用途

- 宅地造成用排水路
- 農業用排水路
- 工業用排水路
- 軟弱地盤の排水路
- 土木用排水路
- 湿潤地での集水路
- 緊急・応急用の排水路
- 傾斜地・山間地の用水路・排水路

樹脂製で軽量なため、重機が入れない山間部や急傾斜地、軟弱地盤および地すべり地帯での施工に優れています。

小運搬が
容易

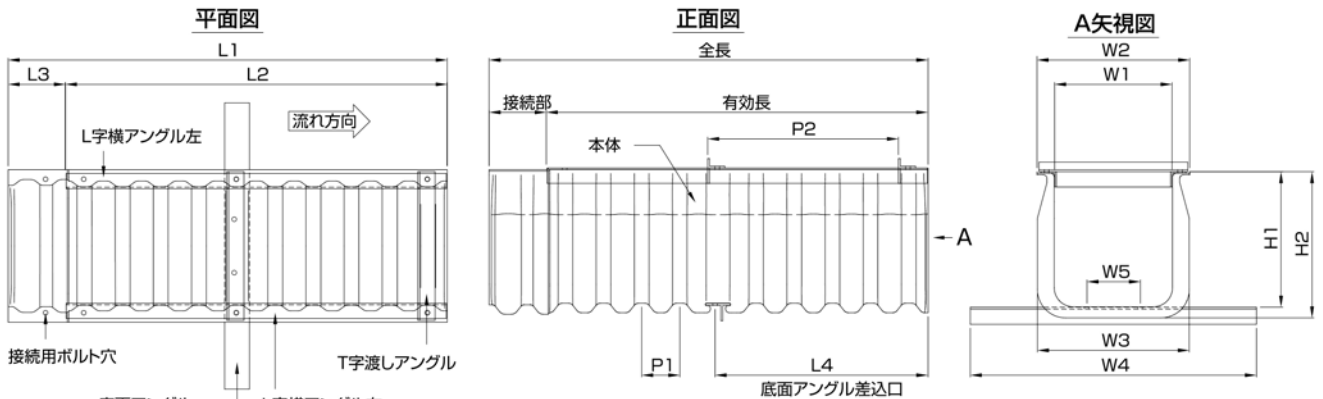
位置調整が
ラク

施工例



寸法

サイズ	寸法(mm)													参考質量 kg/本
	W1	W2	W3	W4	W5	H1	H2	L1	L2	L3	L4	P1	P2	
180	188	278	268	500	140	230	255	1150	1000	150	350	100	500	4.4
240	248	338	328	600	140	300	325	1150	1000	150	550	100	500	5.1
300	308	400	380	700	140	360	385	1150	1000	150	550	100	500	6.0
400	408	485	480	800	140	500	525	1150	1000	150	550	100	500	7.6
500	508	605	590	900	300	600	630	1180	1000	180	562.5	125	500	10.4
600	608	700	690	1000	300	660	690	1180	1000	180	562.5	125	500	12.7



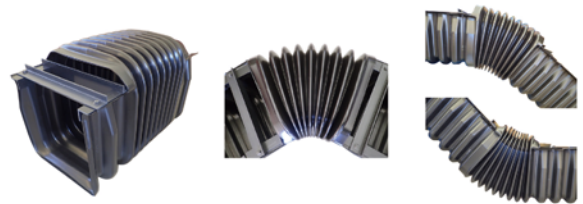
※サイズ180は自在エルボ兼用タイプとなっているため、上記図面とは一部形状が異なります。

機能部品

■BOX型自在エルボ

蛇腹構造により、上下左右に最大45°まで*曲げることができます。
連結して使用することで、45°以上の曲げ施工が可能です。

*低温環境では素材が硬くなり、曲げにくくなる場合があります。

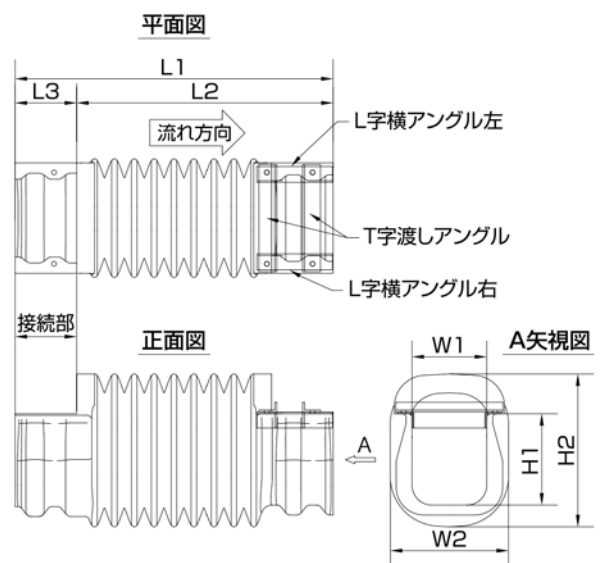


※図・写真はイメージです。サイズにより、ディテールが変わります。



単位 mm

呼称	W1	W2	H1	H2	L1	L2	L3
500	510	750	600	860	1410	1230	180



単位 mm

呼称	W1	W2	H1	H2	L1	L2	L3
180	188	298	230	385	800	650	150
240	248	358	300	455	800	650	150
300	308	420	360	500	800	650	150
400	410	520	510	695	800	650	150
600	610	750	650	860	820	640	180

組み立て方法



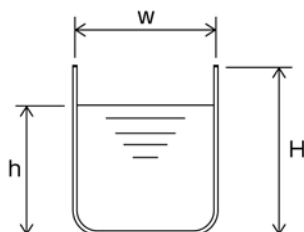
水理設計

流速・流量は次のマンニング式によって算出します。

■マンニング式

$$Q = A \cdot V$$

$$V = 1/n \cdot R^{2/3} \cdot I^{1/2}$$



- Q : 流量(m³/s)
- A : 流水断面積(m²) A=Wh
- W : U字溝幅(m)
- h : 水深(m) h=0.8H
- H : U字溝深さ(m)
- V : 平均流速(m/s)
- n : 粗度係数 n=0.016
- R : 径深(m) R=A/P
- I : 勾配
- P : 潤辺(m) P=W+2h

■流速・流量計算条件(水深h=0.8×Hのとき)

サイズ	180	240	300	400	500	600
水深h(m)	0.184	0.240	0.288	0.400	0.480	0.528
U字溝幅W(m)	0.188	0.248	0.308	0.408	0.508	0.608
流水断面積A(m ²)	0.0346	0.0595	0.0887	0.1632	0.2438	0.3210
潤辺P(m)	0.556	0.728	0.884	1.208	1.468	1.664
径深R(m)	0.0622	0.0818	0.1003	0.1351	0.1661	0.1929
R ^{2/3}	0.1570	0.1884	0.2159	0.2633	0.3022	0.3339

■流速・流量早見表

勾配(%)	勾配	180		240		300		400		500		600	
		V(m/s)	Q(m ³ /s)	V(m/s)	Q(m ³ /s)	V(m/s)	Q(m ³ /s)	V(m/s)	Q(m ³ /s)	V(m/s)	Q(m ³ /s)	V(m/s)	Q(m ³ /s)
0.1	0.001	0.3103	0.0107	0.3723	0.0222	0.4268	0.0379	0.5204	0.0849	0.5972	0.1456	0.6599	0.2118
0.2	0.002	0.4389	0.0152	0.5265	0.0313	0.6036	0.0535	0.7359	0.1201	0.8446	0.2059	0.9332	0.2996
0.3	0.003	0.5375	0.0186	0.6449	0.0384	0.7392	0.0656	0.9013	0.1471	1.0344	0.2522	1.1430	0.3669
0.4	0.004	0.6206	0.0215	0.7446	0.0443	0.8536	0.0757	1.0407	0.1699	1.1944	0.2913	1.3198	0.4237
0.5	0.005	0.6939	0.0240	0.8325	0.0496	0.9543	0.0847	1.1636	0.1899	1.3354	0.3256	1.4756	0.4737
0.6	0.006	0.7601	0.0263	0.9120	0.0543	1.0454	0.0927	1.2747	0.2080	1.4629	0.3567	1.6164	0.5189
0.7	0.007	0.8210	0.0284	0.9850	0.0586	1.1292	0.1002	1.3768	0.2247	1.5801	0.3853	1.7459	0.5605
0.8	0.008	0.8777	0.0304	1.0530	0.0627	1.2071	0.1071	1.4718	0.2402	1.6892	0.4119	1.8664	0.5992
0.9	0.009	0.9310	0.0322	1.1169	0.0665	1.2803	0.1136	1.5611	0.2548	1.7917	0.4369	1.9797	0.6355
1.0	0.010	0.9813	0.0339	1.1773	0.0701	1.3496	0.1197	1.6456	0.2686	1.8886	0.4605	2.0867	0.6699
2.0	0.020	1.3878	0.0480	1.6650	0.0991	1.9086	0.1693	2.3272	0.3798	2.6708	0.6513	2.9511	0.9474
3.0	0.030	1.6997	0.0588	2.0392	0.1214	2.3376	0.2074	2.8502	0.4652	3.2711	0.7976	3.6143	1.1603
4.0	0.040	1.9627	0.0679	2.3547	0.1402	2.6992	0.2394	3.2911	0.5371	3.7771	0.9210	4.1735	1.3398
5.0	0.050	2.1943	0.0759	2.6326	0.1567	3.0178	0.2677	3.6796	0.6005	4.2230	1.0297	4.6661	1.4979
6.0	0.060	2.4038	0.0832	2.8839	0.1716	3.3058	0.2932	4.0308	0.6578	4.6260	1.1280	5.1115	1.6409
7.0	0.070	2.5963	0.0898	3.1149	0.1854	3.5707	0.3167	4.3538	0.7105	4.9967	1.2184	5.5210	1.7724
8.0	0.080	2.7756	0.0960	3.3300	0.1982	3.8173	0.3386	4.6544	0.7596	5.3417	1.3025	5.9022	1.8948
9.0	0.090	2.9440	0.1018	3.5320	0.2102	4.0488	0.3591	4.9367	0.8057	5.6657	1.3815	6.2602	2.0097
10.0	0.100	3.1032	0.1073	3.7231	0.2216	4.2678	0.3786	5.2037	0.8493	5.9722	1.4563	6.5989	2.1184

布設歩掛り

軽量なため、人力による小運搬が可能です。

サイズ	布設枚数 (枚/日)	布設延長 (m・日)	接続箇所 (箇所/日)	布設作業員 (人)	布設歩掛 (人/箇所)	10m当り歩掛 (人)
180	95	95	94	2	0.021	0.211
240	95	95	94	2	0.021	0.211
300	85	85	84	2	0.024	0.235
400	85	85	84	2	0.024	0.235
500	70	70	69	2	0.029	0.286
600	70	70	69	2	0.029	0.286

注: ①作業班は、普通作業員2人で構成し、実働7時間としました。
 ②土工、基礎工は含んでおりません。
 ③平地での標準的な歩掛りのため、傾斜地、寒冷地などの状況により割増を考慮する必要があります。

施工上の注意点

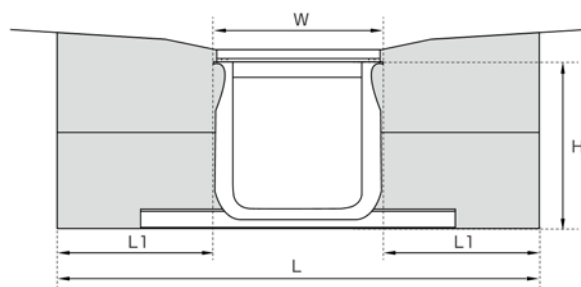
角型U字溝は、樹脂製であるため軽量です。

そのため、雨水や湧水などで浮き上がることがあります。また、周辺の土の移動によって変形や損傷を受けることがあります。施工に際しては下記の点に十分留意してください。

1) 掘削・埋戻

掘削は、角型U字溝の両側面を十分に締固めできる幅とし、据え付ける基床は、不陸が生じないように仕上げます。

埋戻しは、良質土を用い、角型U字溝の両側面を均等に埋戻します。**まき出し厚を10cm程度として、各層毎にプレートなどの転圧機を用いて2往復(4回)以上転圧して仕上げます。**

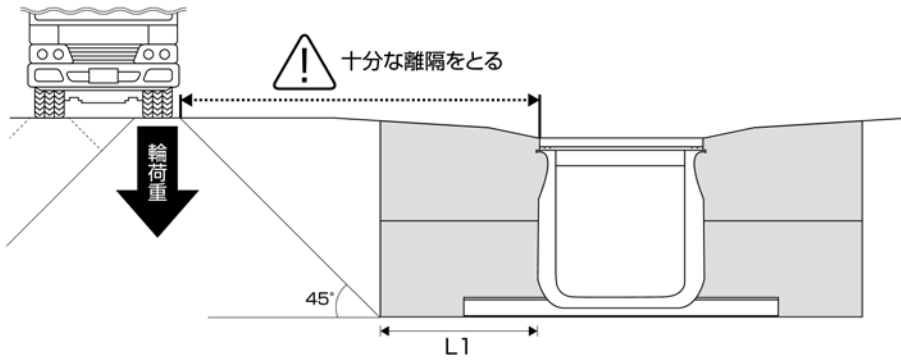


単位 mm

サイズ	W	H	L	L1
180	268	255	1068	400
240	328	325	1128	400
300	380	385	1180	400
400	480	525	1280	400
500	590	630	1390	400
600	690	690	1490	400

2) 車両からの離隔

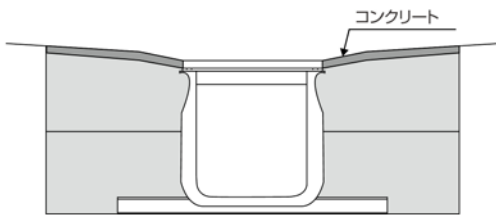
輪荷重の影響により、変形が生じることがあります。車両通行の際は、十分な離隔をとってください。



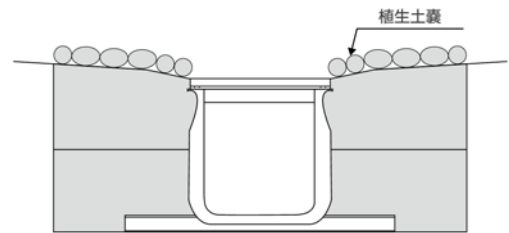
3) 縁面保護

沢などから角型U字溝に水が流入する場合は、縁面の保護を行い、角型U字溝側面への浸透を抑制してください。縁面保護の施工例を以下に示します。

①縁面に幅200mm以上のコンクリートを打設する。



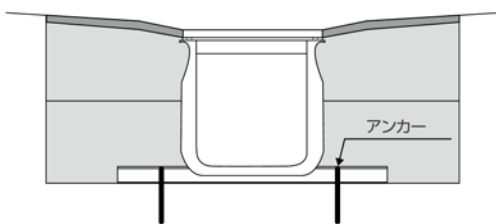
②縁面に芝等を貼る。



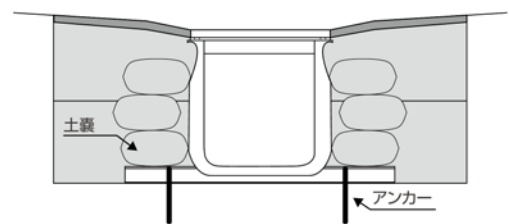
4) 浮上防止(参考)

角型U字溝の浮上防止対策例を以下に示します。

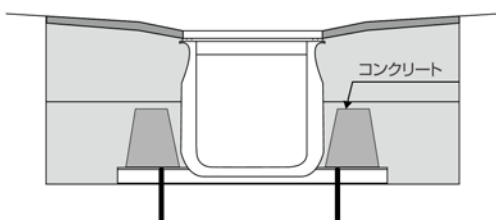
①底面アングルにアンカーを打ち込む



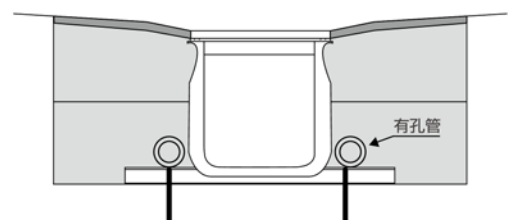
②底面アングルに土嚢を置く、又はアンカーも併用する



③底面アングルの上にコンクリートを打つ。



④角型U字溝の両脇に有孔管を入れる(湧水対策)



※上記の浮上防止対策は参考例を示したものであり、必ずしも浮上防止を保証するものではありません。

※急傾斜地での縦排水施工では、底面アングルをアンカーで固定し、滑動を防止してください。

※アンカー施工は、地中埋設物を破損しないようご注意ください。

取扱い上のご注意

製品を安全にご使用いただくために、下記の内容をお読みいただき、必ずお守りください。



警告



- 不安定な状態での保管をしないでください。落下・飛散事故の原因になります。
- 可燃物につき、火気を近づけないでください。変形や発火の原因になります。



注意



- 落下させたり、放り投げたり等の手荒な取扱いをしないでください。破損の原因になります。
- 車両等の上載荷重が直接製品に作用しないように設置してください。
- 廃材の処分は、法令等を順守し、現場での焼却はしないでください。
- 保管方法や温度変化の影響により、反りや伸縮が生じる場合があります。
- 底面アングルは、必ずしも浮上防止機能を保証するものではありません。

クリモトポリマー株式会社

<https://www.kuripoly.jp>

本社 〒542-0012 大阪府大阪市中央区谷町9丁目1番22号 NK谷町ビル 8階
東京支店 〒103-0005 東京都中央区日本橋久松町11番8号 REGRARD NINGYOCHO 4階
名古屋営業所 〒450-0003 愛知県名古屋市中村区名駅南1丁目17番23号 ニッタビル 4階
滋賀工場 〒520-1832 滋賀県高島市マキノ町下開田3番1号

TEL.06-6773-9143 FAX.06-6773-9145
TEL.03-5846-9483 FAX.03-5846-9484
TEL.052-211-7957 FAX.052-211-7958
TEL.0740-27-1800 FAX.0740-27-1801

- 本カタログの内容は、予告なく変更する事があります。
- 本カタログの無断転載を禁じます。

製造元：羽立化工株式会社

C06-08
25.10