

KURIMOTO

# クリモトポリフュージョン管システム

PE圧力配管・継手



クリモトポリマーはポリエチレン管を通して  
環境にやさしいインフラシステムを提案します

## 取扱い上のご注意

製品を安全にご使用いただくために、下記の内容をお読みいただき、必ずお守りください。

- 警告** ● 不安定な状態での保管をしないでください。落下・飛散事故の原因になります。  
● 可燃物につき、火気を近づけないでください。変形や発火の原因になります。
- 注意** ● 落下させたり、放り投げたり等の手荒な取扱いをしないでください。破損の原因になります。  
● 接合前のスクレープ作業では、工具の刃に触れないようにしてください。  
● 融着接合は、接合箇所が一時的に高温になりますので触れないようにしてください。  
● ボルト接合の継手では、フランジ部に指を挟まないよう、注意してください。  
● 廃材の処分は、法令等を順守し、現場での焼却はしないでください。  
● 保管方法や温度変化の影響により、反りや伸縮が生じる場合があります。

## クリモトポリマー株式会社

本社 〒542-0012 大阪府大阪市中央区谷町9丁目1番22号 NK谷町ビル8階 TEL: 06-6773-9143 FAX: 06-6773-9145  
東京支店 〒103-0004 東京都中央区東日本橋2丁目16番4号 あきとみビル5階 TEL: 03-5846-9483 FAX: 03-5846-9484  
名古屋営業所 〒450-0003 愛知県名古屋市中村区名駅南1丁目17番23号 ニックビル4階 TEL: 052-211-7957 FAX: 052-211-7958  
滋賀工場 〒520-1832 滋賀県高島市マキノ町下開田3番1号 TEL: 0740-27-1800 FAX: 0740-27-1801



<http://www.kuripoly.jp/> ● 本カタログの内容は、予告なく変更する事があります。  
● 本カタログの無断転載を禁じます。



クリモトポリマー株式会社

クリモトポリフュージョン管システムは、  
高密度ポリエチレン製の管及び継手からなる、水輸送用配管システムです。  
以下のような特長を有しており、圧力管路に幅広くお使いいただけます。

## クリモトポリフュージョン管の特長

### 1. ISO4427 に準拠した管・継手で、品揃えが豊富

国際規格 ISO4427 シリーズに準拠したサイズ (OD20~1000) の管及び継手類を取り揃えていますので、幅広い用途での設計に対応することができます。また、JIS サイズの鋼製フランジや管用ねじとの接続には、フランジアダプターや変換継手を用意しております。

### 2. 管・継手とも PE100 グレードの高密度ポリエチレン樹脂を使用

全ての管・継手とも、50年後の残存強度が10MPa以上あるとされるPE100グレード高密度ポリエチレン樹脂を使っており、インフラ管材として、長期の寿命が期待できます。

### 3. 接合はガス・水道用で評価の高い EF 接合及びバット融着接合を採用

EF 接合及びバット融着接合は、接合部が溶融一体化するため、水密性において高い信頼性を有しています。

### 4. ポリエチレン樹脂に特有の一般特性も具備

#### ■ 材料物性に関して

- 耐蝕・耐薬品性の良さ --- 錆と無縁で、酸・アルカリにも侵されにくい
- 耐衝撃性の良さ --- 可とう性があり、強い衝撃でも割れにくい
- 低温特性の良さ --- -40℃でも柔軟性を保持し、砕け散りにくい
- 断熱性の良さ --- 熱伝導率が低く、外気の影響を受けにくい

#### ■ システム・施工に関して

- 施工性の良さ --- 軽量でハンドリングに優れる
- 管内面の平滑さ --- 配管系全体の圧力損失を低減
- 低騒音・免振性の良さ --- 音、振動を伝えにくく、地震にも強い

## SDR と耐圧性能について

SDR と最大許容圧力の関係は以下の通りです。

SDR	最大許容圧力*
11	1.6MPa
13.6	1.25MPa
17	1.0MPa
21	0.8MPa
26	0.6MPa
※20℃かつ外圧が作用しない場合。	

## 1. クリモトポリフュージョン管

最大許容圧力ごとに、下記仕様の管(パイプ)を取り揃えています。

SDR11 (最大許容圧力 1.6MPa)				
公称外径 OD	基準外径 (mm)	基準厚さ (mm)	参考内径 (mm)	参考質量 (kg/m)
20	20	2.0	16.0	0.12
25	25	2.3	20.4	0.17
32	32	3.0	26.0	0.28
40	40	3.7	32.6	0.43
50	50	4.6	40.8	0.67
63	63	5.8	51.4	1.05
75	75	6.8	61.4	1.47
90	90	8.2	73.6	2.13
110	110	10.0	90.0	3.16
125	125	11.4	102.2	4.10
140	140	12.7	114.6	5.12
160	160	14.6	130.8	6.72
180	180	16.4	147.2	8.49
225	225	20.5	184.0	13.25
250	250	22.7	204.6	16.30
280	280	25.4	229.2	20.43
315	315	28.6	257.8	25.86
355	355	32.2	290.6	32.83
400	400	36.3	327.4	41.68
450	450	40.9	368.2	52.78
500	500	45.4	409.2	65.13
560	560	50.8	458.4	81.59
630	630	57.2	515.6	103.38

SDR13.6 (最大許容圧力 1.25MPa)				
公称外径 OD	基準外径 (mm)	基準厚さ (mm)	参考内径 (mm)	参考質量 (kg/m)
63	63	4.7	53.6	0.87
75	75	5.6	63.8	1.24
90	90	6.7	76.6	1.78
110	110	8.1	93.8	2.63
125	125	9.2	106.6	3.39
140	140	10.3	119.4	4.24
160	160	11.8	136.4	5.54
180	180	13.3	153.4	7.03
225	225	16.6	191.8	10.95
250	250	18.4	213.2	13.49
280	280	20.6	238.8	16.90
315	315	23.2	268.6	21.43
355	355	26.1	302.8	27.16
400	400	29.4	341.2	34.45
450	450	33.1	383.8	43.63
500	500	36.8	426.4	53.84
560	560	41.2	477.6	67.55
630	630	46.3	537.4	85.38
710	710	52.2	605.6	108.47
800	800	58.8	682.4	137.59

SDR17 (最大許容圧力 1.0MPa)				
公称外径 OD	基準外径 (mm)	基準厚さ (mm)	参考内径 (mm)	参考質量 (kg/m)
63	63	3.8	55.4	0.72
75	75	4.5	66	1.02
90	90	5.4	79.2	1.46
110	110	6.6	96.8	2.17
125	125	7.4	110.2	2.77
140	140	8.3	124	3.48
160	160	9.5	141	4.54
180	180	10.7	158.6	5.75
225	225	13.4	198.2	9.00
250	250	14.8	220.4	11.03
280	280	16.6	246.8	13.85
315	315	18.7	277.6	17.54
355	355	21.1	312.8	22.33
400	400	23.7	352.6	28.22
450	450	26.7	396.6	35.76
500	500	29.7	440.6	44.18
560	560	33.2	493.6	55.34
630	630	37.4	555.2	70.10
710	710	42.1	625.8	88.94
800	800	47.4	705.2	112.78
900	900	53.3	793.4	142.66
1000	1000	59.3	881.4	176.32

SDR21 (最大許容圧力 0.8MPa)				
公称外径 OD	基準外径 (mm)	基準厚さ (mm)	参考内径 (mm)	参考質量 (kg/m)
180	180	8.6	162.8	4.69
225	225	10.8	203.4	7.34
250	250	11.9	226.2	8.99
280	280	13.4	253.2	11.35
315	315	15.0	285	14.26
355	355	16.9	321.2	18.10
400	400	19.1	361.8	23.08
450	450	21.5	407	29.19
500	500	23.9	452.2	36.02
560	560	26.7	506.6	45.08
630	630	30.0	570	56.94
710	710	33.9	642.2	72.50
800	800	38.1	723.8	91.90
900	900	42.9	814.2	116.28
1000	1000	47.7	904.6	143.66

SDR26 (最大許容圧力 0.6MPa)				
公称外径 OD	基準外径 (mm)	基準厚さ (mm)	参考内径 (mm)	参考質量 (kg/m)
225	225	8.6	207.8	5.93
250	250	9.6	230.8	7.34
280	280	10.7	258.6	9.16
315	315	12.1	290.8	11.67
355	355	13.6	327.8	14.74
400	400	15.3	369.4	18.70
450	450	17.2	415.6	23.64
500	500	19.1	461.8	29.16
560	560	21.4	517.2	36.55
630	630	24.1	581.8	46.32
710	710	27.2	655.6	58.87
800	800	30.6	738.8	74.56
900	900	34.4	831.2	94.68
1000	1000	38.2	923.6	116.37

- \* 上記以外の公称外径、SDRもございませぬ。別途お問合せください。
- \* 管長は定尺5mです。それ以外の管長をお求めの場合は、別途お問合せください。
- \* 最大許容圧力は、20℃かつ外圧が作用しない条件下の仕様です。

## 2. 継手 品揃え

接合方法(EF接合/バット融着接合)ごと・最大許容圧力【1.6MPa(SDR11)/1.0MPa(SDR17)】ごとに、下表の継手を取り揃えています。

※SDR13.6の管(パイプ)にはSDR11タイプの継手、SDR21の管(パイプ)にはSDR17タイプの継手をお使いください。

### 2-1 EF継手

適合管 サイズ	EF継手				
	EFカラー	EFエルボ		EF同径 チース	EFエンド キャップ
		90°	45°		
OD20	○	○	—	○	○
OD25	○	○	—	○	○
OD32	○	○	○	○	○
OD40	○	○	○	○	○
OD50	○	○	○	○	○
OD63	○	○	○	○	○
OD75	○	○	○	○	○
OD90	○	○	○	○	○
OD110	○□	○	○	○	○
OD125	○□	○	○	○	○
OD140	○	—	—	—	○
OD160	○□	○	○	○	○
OD180	○□	○	○	○	○
OD225	○	○	○	○	○
OD250	○□	○	○	○	—
OD280	○	—	—	—	—
OD315	○□	—	—	—	—
OD355	○□	—	—	—	—
OD400	○□	—	—	—	—
OD450	○□	—	—	—	—
OD500	○□	—	—	—	—
OD560	○□	—	—	—	—
OD630	○□	—	—	—	—

EF継手		
適合管 サイズ	EFレデュサ	EF異径 チース
OD20xOD32	—	○
OD25xOD20	○	—
OD25xOD32	—	○
OD32xOD20	○	—
OD32xOD25	○	—
OD40xOD32	○	—
OD50xOD32	○	—
OD63xOD32	○	○
OD63xOD40	○	○
OD63xOD50	○	○
OD75xOD63	○	○
OD90xOD63	○	—
OD110xOD63	○	○
OD110xOD90	○	○
OD125xOD63	—	○
OD125xOD90	○	○
OD125xOD110	—	○
OD160xOD63	—	○
OD160xOD90	○	○
OD160xOD110	○	○
OD160xOD125	—	○
OD180xOD63	—	○
OD180xOD125	○	○

EF継手								
適合管 サイズ	EFブランチ サドル	EFタッピング チース	適合管 サイズ	EFブランチ サドル	EFタッピング チース	適合管 サイズ	EFブランチ サドル	EFタッピング チース
OD40xOD25	○	○	OD110xOD20	—	—	OD180xOD20	—	○
OD40xOD32	○	○	OD110xOD25	—	○	OD180xOD25	—	○
OD50xOD25	—	○	OD110xOD32	—	○	OD180xOD32	—	○
OD50xOD32	—	○	OD110xOD40	○	○	OD180xOD40	○	○
OD63xOD20	○	○	OD110xOD50	○	○	OD180xOD50	○	○
OD63xOD25	○	○	OD110xOD63	○	○	OD180xOD63	○	○
OD63xOD32	○	○	OD110xOD90	○	—	OD180xOD90	○	—
OD63xOD40	○	○	OD125xOD20	○	○	OD180xOD110	○	—
OD63xOD50	○	○	OD125xOD25	—	○	OD180xOD125	○	—
OD63xOD63	○	○	OD125xOD32	—	○	OD225xOD25	—	○
OD75xOD20	—	○	OD125xOD40	○	○	OD225xOD32	—	○
OD75xOD25	—	○	OD125xOD50	○	○	OD225xOD40	○	○
OD75xOD32	—	○	OD125xOD63	○	○	OD225xOD50	○	○
OD75xOD40	○	○	OD125xOD90	○	—	OD225xOD63	○	○
OD75xOD50	○	○	OD160xOD20	—	○	OD225xOD90	○	—
OD75xOD63	○	○	OD160xOD25	—	○	OD250xOD63	○	—
OD90xOD20	○	○	OD160xOD32	—	○	OD250xOD90	○	—
OD90xOD25	○	—	OD160xOD40	○	○	OD280xOD63	○	—
OD90xOD32	○	○	OD160xOD50	○	○	OD315xOD63	○	—
OD90xOD40	○	○	OD160xOD63	○	○	OD355xOD63	○	—
OD90xOD50	○	○	OD160xOD90	○	—			

○=SDR11 □=SDR17

上記以外の品種、公称外径、SDRもございます。別途お問合せください。

## 2. 継手 品揃え

### 2-2 SP継手(1/3)

適合管 サイズ	SP継手							
	SPエルボ		シームレスバンド					
	90°	45°	90°	60°	45°	30°	22°	11°
OD20	○	○	—	—	—	—	—	—
OD25	○	○	—	—	—	—	—	—
OD32	○	○	—	—	—	—	—	—
OD40	○	○	—	—	—	—	—	—
OD50	○□	○□	○□	○□	○□	○□	○□	○□
OD63	○□	○□	○□	○□	○□	○□	○□	○□
OD75	○□	○□	○□	○□	○□	○□	○□	○□
OD90	○□	○□	○□	○□	○□	○□	○□	○□
OD110	○□	○□	○□	○□	○□	○□	○□	○□
OD125	○□	○□	○□	○□	○□	○□	○□	○□
OD140	○□	○□	○□	○□	○□	○□	○□	○□
OD160	○□	○□	○□	○□	○□	○□	○□	○□
OD180	○□	○□	○□	○□	○□	○□	○□	○□
OD225	○□	○□	○□	○□	○□	○□	○□	○□
OD250	○□	○□	○□	○□	○□	○□	○□	○□
OD280	○□	○□	○□	○□	○□	○□	○□	○□
OD315	○□	○□	○□	○□	○□	○□	○□	○□
OD355	○□	○□	○□	○□	○□	○□	○□	○□
OD400	○□	○□	○□	○□	○□	○□	○□	○□
OD450	○□	○□	○□	○□	○□	○□	○□	○□
OD500	○□	○□	○□	○□	○□	○□	○□	○□
OD560	—	—	○□	○□	○□	○□	○□	○□
OD630	—	—	○□	○□	○□	○□	○□	○□

適合管 サイズ	SP継手			
	フランジアダプター		SPチース	SPエンド キャップ
	ロング	ショート		
OD20	○	○	○	○
OD25	○	○	○	○
OD32	○	○	○	○
OD40	○	○	○	○
OD50	○□	○□	○□	○□
OD63	○□	○□	○□	○□
OD75	○□	○□	○□	○□
OD90	○□	○□	○□	○□
OD110	○□	○□	○□	○□
OD125	○□	○□	○□	○□
OD140	○□	○□	○□	○□
OD160	○□	○□	○□	○□
OD180	○□	○□	○□	○□
OD225	○□	○□	○□	○□
OD250	○□	○□	○□	○□
OD280	○□	○□	○□	○□
OD315	○□	○□	○□	○□
OD355	○□	○□	○□	○□
OD400	○□	○□	○□	○□
OD450	○□	○□	○□	○□
OD500	○□	○□	○□	○□
OD560	○□	○□	○□	○□

○=SDR11 □=SDR17

上記以外の品種、公称外径、SDRもございます。別途お問合せください。

\* ロングタイプはバット融着接合・EF接合兼用、ショートタイプはバット融着接合専用です。

## 2. 継手 品揃え

### 2-2 SP継手(2/3)

SP継手			
適合管 サイズ	SPレギュサ	適合管 サイズ	SPレギュサ
OD25xOD20	○	OD140xOD75	○□
OD32xOD20	○	OD140xOD90	○□
OD32xOD25	○	OD140xOD110	○□
OD40xOD20	○	OD140xOD125	○□
OD40xOD25	○	OD160xOD90	○□
OD40xOD32	○	OD160xOD110	○□
OD50xOD25	○	OD160xOD125	○□
OD50xOD32	○□	OD160xOD140	○□
OD50xOD40	○	OD180xOD63	—
OD63xOD25	○	OD180xOD90	○□
OD63xOD32	○□	OD180xOD110	○□
OD63xOD40	○□	OD180xOD125	○□
OD63xOD50	○□	OD180xOD140	—
OD75xOD32	○	OD180xOD160	—
OD75xOD40	○	OD225xOD110	○□
OD75xOD50	○	OD225xOD140	○□
OD75xOD63	○□	OD225xOD160	○□
OD90xOD50	○□	OD225xOD180	○□
OD90xOD63	○□	OD250xOD160	○□
OD90xOD75	○□	OD250xOD180	○□
OD110xOD50	○□	OD250xOD225	○□
OD110xOD63	○□	OD280xOD180	—
OD110xOD75	○□	OD280xOD225	○□
OD110xOD90	○□	OD280xOD250	○□
OD125xOD63	○□	OD315xOD225	○□
OD125xOD75	○□	OD315xOD250	○□
OD125xOD90	○□	OD315xOD280	○□
OD125xOD110	○□		

SP継手	
適合管 サイズ	オネジ変換 アダプター
OD25xR3/4	○
OD32xR1	○
OD40xR1 1/4	○
OD50xR1 1/2	○
OD63xR2	○

○=SDR11 □=SDR17

上記以外の品種、公称外径、SDRもございます。別途お問合せください。

## 3. EF継手

### EF継手とは

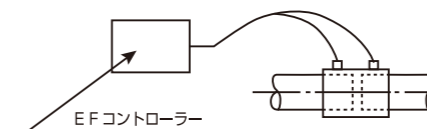
継手内部に溶融一体化のための電熱線を内蔵した継手で、パイプとの接合は、専用のEFコントローラ(写真参照)から通电することで、パイプと溶融一体化(EF接合)させます。

接合するパイプ部位により、パイプ端面に接合するカプラータイプとパイプ側面に接合するサドルタイプに分かれます。

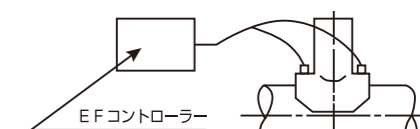


EFコントローラ

カプラータイプ



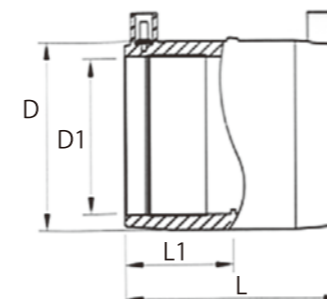
サドルタイプ



EF接合

## 3. EF継手

### 3-1 EFカプラー

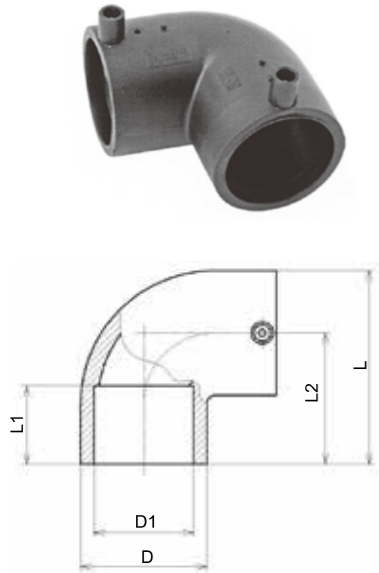


適合管サイズ	SDR	D(mm)	D1(mm)	L(mm)	L1(mm)	融着時間 (秒)	冷却時間 (分)
OD20	11	29	20	77	37.5	35	3
OD25	11	33.5	25	77	37.5	30	3
OD32	11	43	32	77	37.5	45	3
OD40	11	51.5	40	91	44	40	5
OD50	11	61.5	50	91	44	90	5
OD63	11	78	63	102	50	35	3
OD75	11	92.5	75	122	59.5	50	5
OD90	11	109.5	90	122	60	90	10
OD110	11	133	110	144	70	160	10
OD125	11	151	125	154	75	200	10
OD140	11	173	140	165	81	160	10
OD160	11	195	160	175	86	300	20
OD180	11	219	180	187	92	360	20
OD225	11	270	225	222	111	600	30
OD250	11	303	250	222	111	900	30
OD280	11	345	280	260	130	900	30
OD315	11	385	315	260	130	1140	30
OD355	11	432	355	265	132.5	1200	30
OD400	11	486	400	290	145	1680	30
OD450	11	560	450	320	160	1380	30
OD500	11	621	500	360	180	1800	30
OD560	11	695	560	390	195	960x2	45
OD630	11	780	630	430	215	1620x2	45
OD400 (EF17CL)	17	460	400	290	145	1800	30
OD450 (EF17CL)	17	521	450	320	160	1380	30
OD500 (EF17CL)	17	579	500	360	180	1800	30
OD560 (EF17CL)	17	639	560	390	195	960x2	45
OD630 (EF17CL)	17	723	630	430	215	1380x2	45

上記以外のサイズ、SDRもございます。別途お問合せください。

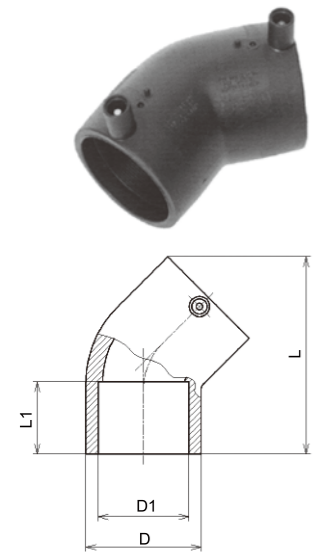
### 3. EF継手

#### 3-2 EFエルボ90°



適管サイズ	SDR	D(mm)	D1(mm)	L(mm)	L1(mm)	L2(mm)	融着時間(秒)	冷却時間(分)
OD20	11	30	20	97	40	62	25	3
OD25	11	35	25	76	41	60	30	5
OD32	11	44	32	84	40	62	60	5
OD40	11	52	40	91	42	65	50	5
OD50	11	63	50	103	45	72	90	5
OD63	11	80	63	123	50	84	35	5
OD75	11	95	75	141	53	92	70	5
OD90	11	113	90	165	60	109	90	10
OD110	11	137	110	204	73	135	160	15
OD125	11	154	125	228	75	152	200	15
OD160	11	201	160	305	87	205	360	20
OD180	11	222	180	308	90	197	360	16
OD225	11	274	225	376	100	239	600	30
OD250	11	304	250	409	115	257	900	30

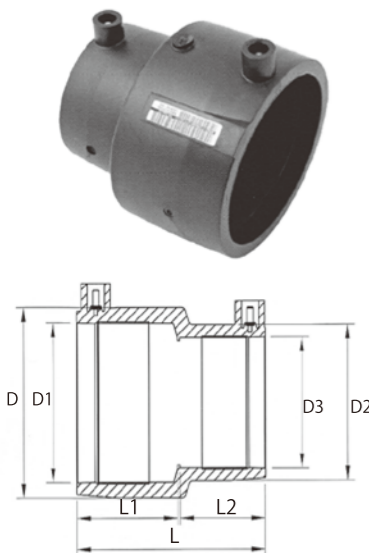
#### 3-3 EFエルボ45°



適管サイズ	SDR	D(mm)	D1(mm)	L(mm)	L1(mm)	融着時間(秒)	冷却時間(分)
OD32	11	44	32	99	39	45	5
OD40	11	53	40	108	41.5	50	5
OD50	11	64	50	124	44.5	90	5
OD63	11	78.5	63	137	50	35	5
OD75	11	94	75	165	54	70	5
OD90	11	117	90	177	60	110	10
OD110	11	137	110	213	75	140	10
OD125	11	154	125	240	81	140	10
OD160	11	201	160	283	89	360	20
OD180	11	222	180	299	90	360	16
OD225	11	274	225	377	100	600	30
OD250	11	304	250	421	115	900	30

\* EFエルボ22.5に関してはお問い合わせください。

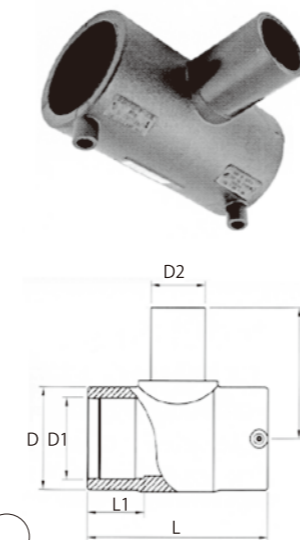
#### 3-4 EFレデューサ



適管サイズ	SDR	D(mm)	D1(mm)	D2(mm)	D3(mm)	L(mm)	L1(mm)	L2(mm)	融着時間(秒)	冷却時間(分)
OD25x20	11	34	25	29	20	77	38.5	36.5	35	3
OD32x20	11	43	32	29	20	77	38.5	36.5	40	3
OD32x25	11	43	32	34	25	77	38.5	36.5	30	3
OD40x32	11	52	40	43	32	91	46	41	50	5
OD50x32	11	62	50	43	32	91	46.5	41	60	5
OD50x40	11	62	50	52	40	91	46	41	60	5
OD63x32	11	77	63	43	32	102	52	41	90	5
OD63x40	11	77	63	52	40	102	52	43	70	5
OD63x50	11	77	63	62	50	102	52	45.5	120	10
OD75x63	11	97	75	82	63	126	63	58.5	80	8
OD90x63	11	109.5	90	77	63	122.5	62	53	80	5
OD110x63	11	140	110	82	63	136.5	75	54	120	8
OD110x90	11	134	110	109.5	90	137.5	70	62	120	10
OD125x90	11	152	125	109.5	90	145	76	62	160	10
OD160x90	11	200	160	116	90	175	90	67	300	20
OD160x110	11	200	160	140	110	186	90	78	320	20
OD180x125	11	216	180	157	125	221	101	83	220	10

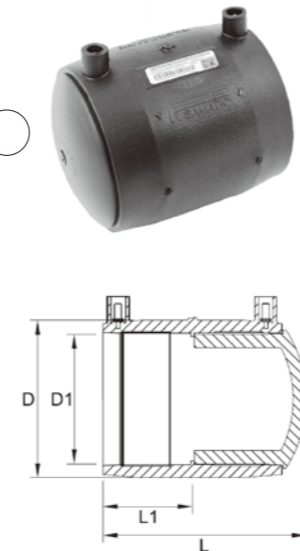
### 3. EF継手

#### 3-6 EF同径・異径チーズ



適管サイズ	SDR	D(mm)	D1(mm)	D2(mm)	L(mm)	L1(mm)	A(mm)	融着時間(秒)	冷却時間(分)
OD20x20	11	30	20	20	98	30	86	25	3
OD25x25	11	35	25	25	98	30	88.5	25	3
OD32x32	11	44	32	32	98	30	93	50	3
OD40x40	11	52	40	40	131	44	91	50	5
OD50x50	11	63	50	50	141	43	104	90	5
OD63x63	11	82	63	63	156	50	114	40	5
OD75x75	11	100	75	75	174	55	134	50	6
OD90x90	11	115	90	90	206.5	64	143	110	8
OD110x110	11	139	110	110	239	73	157	140	10
OD125x125	11	156	125	125	264	80	182	200	15
OD160x160	11	200	160	160	313	89	211	360	20
OD180x180	11	222	180	180	334	90	232	360	20
OD225x225	11	271	225	225	406	105	285	600	30
OD250x250	11	303	250	250	448	105	314	900	30
OD20x32	11	44	20	32	98	35	88	30	3
OD25x32	11	44	25	32	98	35	88	35	3
OD50x40	11	67	50	40	146	49	100	120	10
OD63x32	11	82	63	32	156	50	104	40	5
OD63x40	11	82	63	40	156	50	105.5	40	5
OD63x50	11	82	63	50	156	50	111.5	40	5
OD90x63	11	115.5	90	63	206	63.5	135	110	8
OD110x63	11	142	110	63	239	73	147	140	10
OD110x90	11	139	110	90	239	73	162	140	10
OD125x63	11	156	125	63	266	80	365	200	15
OD125x90	11	156	125	90	264	80	179	200	15
OD125x110	11	156	125	110	262	80	365	200	15
OD160x63	11	200	160	63	365	89	630	360	20
OD160x90	11	200	160	90	365	89	450	360	20
OD160x110	11	200	160	110	313	89	229	360	20
OD160x125	11	200	160	125	365	89	450	360	10
OD180x125	11	222	180	125	334	90	222	360	20

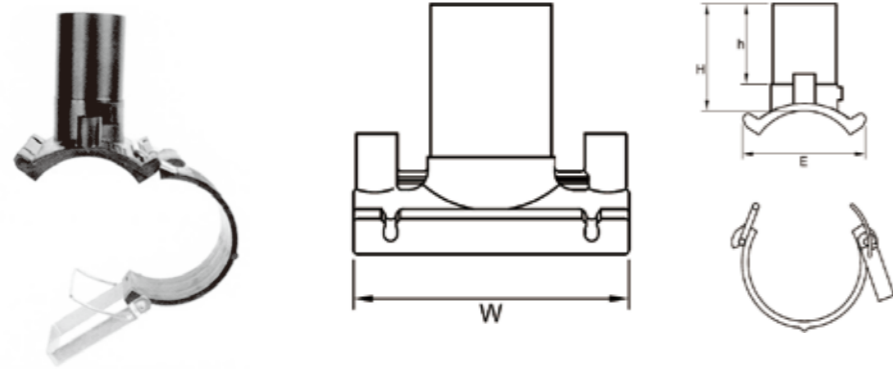
#### 3-7 EFエンドキャップ



適管サイズ	SDR	L(mm)	L1(mm)	D(mm)	D1(mm)	融着時間(秒)	冷却時間(分)
OD20	11	82	37.5	29	20	35	3
OD25	11	82	37.5	33.5	25	30	3
OD32	11	84	37.5	43	32	45	3
OD40	11	97	44	51.5	40	40	5
OD50	11	101	44	61.5	50	90	5
OD63	11	115	50	78	63	35	3
OD75	11	133	59.5	92.5	75	50	5
OD90	11	138	60	109.5	90	90	10
OD110	11	164	70	133	110	160	10
OD125	11	175	75	151	125	200	10
OD140	11	236	81	173	140	160	10
OD160	11	202	86	195	160	300	20
OD180	11	214	92	219	180	360	20

### 3. EF継手

#### 3-8 EFブランチサドル



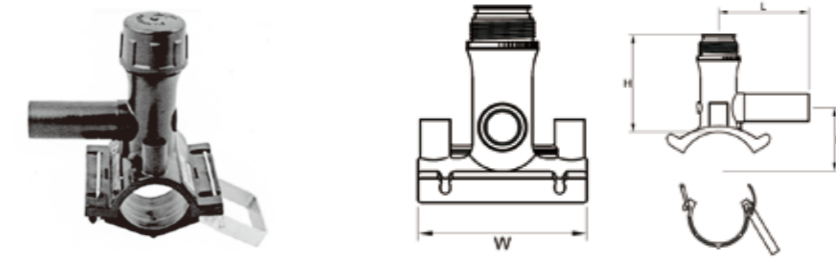
D：主管側外径 D1：分岐管側外径

適合管サイズ	SDR	D(mm)	D1(mm)	H(mm)	h(mm)	W(mm)	E(mm)	融着時間(秒)	冷却時間(分)
OD40x20	11	40	20	93	51	103	83	50	5
OD40x25	11	40	25	90	52	103	83	50	5
OD40x32	11	40	32	90	57	103	83	50	5
OD63x20	11	63	20	90	50	122	105	140	10
OD63x25	11	63	25	106	59	122	105	140	10
OD63x32	11	63	32	106	59	122	105	140	10
OD63x40	11	63	40	115	75	147	119	100	10
OD63x50	11	63	50	115	75	147	119	100	10
OD63x63	11	63	63	115	75	147	119	100	10
OD75x40	11	75	40	115	75	147	119	120	10
OD75x50	11	75	50	115	75	147	119	120	10
OD75x63	11	75	63	115	75	147	119	100	10
OD90x20	11	90	20	91	51	136	133	140	10
OD90x25	11	90	25	91	51	136	133	140	10
OD90x32	11	90	32	91	51	136	133	140	10
OD90x40	11	90	40	105	69	136	133	140	10
OD90x50	11	90	50	105	82	136	133	140	10
OD90x63	11	90	63	105	88	136	133	140	10
OD90x90	11	90	90	124	84	144	154	90	10
OD110x40	11	110	40	118	75	147	122	100	10
OD110x50	11	110	50	118	75	147	122	100	10
OD110x63	11	110	63	118	75	147	122	100	10
OD110x90	11	110	90	121	84	165	180	120	10
OD125x40	11	125	40	118	75	147	122	100	10
OD125x50	11	125	50	118	75	147	122	100	10
OD125x63	11	125	63	118	75	147	122	100	10
OD125x90	11	125	90	114	84	165	180	120	10
OD160x40	11	160	40	125	75	147	122	100	10
OD160x50	11	160	50	125	75	147	122	100	10
OD160x63	11	160	63	125	75	147	122	100	10
OD160x90	11	160	90	110	84	215	236	120	10
OD160x110	11	160	110	131	98	217	236	120	10
OD180x40	11	180	40	125	75	147	122	100	10
OD180x50	11	180	50	125	75	147	122	100	10
OD180x63	11	180	63	125	75	147	122	100	10
OD180x90	11	180	90	100	84	215	236	120	10
OD180x110	11	180	110	121	98	217	236	120	10
OD180x125	11	180	125	121	98	217	236	120	10
OD225x40	11	225	40	125	75	147	122	100	10
OD225x50	11	225	50	125	75	147	122	100	10
OD225x63	11	225	63	125	75	147	122	100	10
OD225x90	11	225	90	113	84	165	291	120	10
OD250x63	11	250	63	125	75	146	122	110	10
OD250x90	11	250	90	120	84	165	317	120	10
OD280x63	11	280	63	140	75	146	122	120	10
OD315x63	11	315	63	140	75	146	122	120	10
OD355x63	11	355	63	140	75	146	122	120	10

\*サイズによって、形状が異なりますので詳細は別途お問合せください。

### 3. EF継手

#### 3-9 EFタッピングチース



D：主管側外径 D1：分岐管側外径

適合管サイズ	SDR	D(mm)	D1(mm)	L(mm)	H(mm)	h(mm)	W(mm)	融着時間(秒)	冷却時間(分)
OD40x20	11	40	20	105	110	50	120	40	3
OD40x25	11	40	25	105	110	50	120	40	3
OD40x32	11	40	32	105	110	50	120	40	3
OD50x25	11	50	25	105	110	50	120	40	3
OD50x32	11	50	32	105	110	50	120	40	3
OD63x20	11	63	20	105	119	62	120	80	10
OD63x25	11	63	25	105	119	62	120	80	10
OD63x32	11	63	32	105	119	62	120	80	10
OD63x40	11	63	40	165	155	59.5	146	100	10
OD63x50	11	63	50	165	155	59.5	146	100	10
OD63x63	11	63	63	165	155	59.5	146	100	10
OD75x20	11	75	20	105	110	77	120	90	10
OD75x25	11	75	25	105	110	77	120	90	10
OD75x32	11	75	32	105	110	77	120	90	10
OD75x40	11	75	40	165	152	57	146	120	10
OD75x50	11	75	50	165	152	57	146	120	10
OD75x63	11	75	63	165	152	57	146	120	10
OD90x20	11	90	20	105	110	77	120	90	10
OD90x25	11	90	25	105	110	77	120	90	10
OD90x32	11	90	32	105	110	77	120	90	10
OD90x40	11	90	40	165	152	57	146	100	10
OD90x50	11	90	50	165	152	57	146	100	10
OD90x63	11	90	63	165	152	57	146	100	10
OD110x20	11	110	20	105	117	87	120	80	10
OD110x25	11	110	25	105	117	87	120	80	10
OD110x32	11	110	32	105	117	87	120	80	10
OD110x40	11	110	40	165	176	105	146	100	10
OD110x50	11	110	50	165	176	105	146	100	10
OD110x63	11	110	63	165	176	105	146	100	10
OD125x20	11	125	20	105	117	95	120	80	10
OD125x25	11	125	25	105	117	95	120	80	10
OD125x32	11	125	32	105	117	95	120	80	10
OD125x40	11	125	40	165	178	112	146	100	10
OD125x50	11	125	50	165	178	112	146	100	10
OD125x63	11	125	63	165	178	112	146	100	10
OD160x20	11	160	20	105	122	112	120	100	10
OD160x25	11	160	25	105	122	112	120	100	10
OD160x32	11	160	32	105	122	112	120	100	10
OD160x40	11	160	40	165	182	137	146	100	10
OD160x50	11	160	50	165	182	137	146	100	10
OD160x63	11	160	63	165	182	137	146	100	10
OD180x20	11	180	20	105	122	122	120	100	10
OD180x25	11	180	25	105	122	122	120	100	10
OD180x32	11	180	32	105	122	122	120	100	10
OD180x40	11	180	40	165	183	147	146	100	10
OD180x50	11	180	50	165	183	147	146	100	10
OD180x63	11	180	63	165	183	147	146	100	10
OD225x25	11	225	25	105	122	145	120	100	10
OD225x32	11	225	32	105	122	145	120	100	10
OD225x40	11	225	40	165	183	169	146	100	10
OD225x50	11	225	50	165	183	169	146	100	10
OD225x63	11	225	63	165	183	169	146	100	10

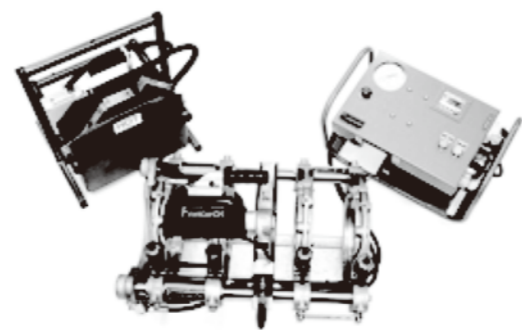
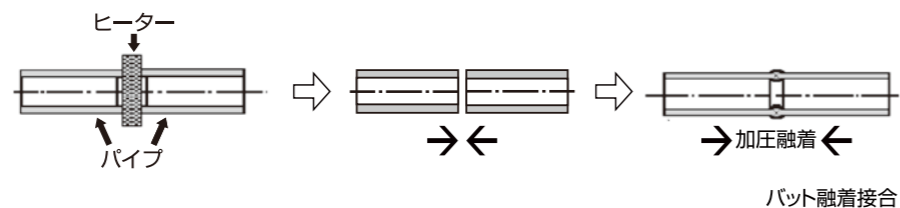
\*サイズによって、形状が異なりますので詳細は別途お問合せください。

## 4. SP継手(スピゴット継手)

### スピゴット継手とは

継手端部がパイプ形状になった継手で、パイプとの接合は、専用のバット融着機(写真参照)を使い、端面をヒーターで溶融させた後に加圧融着(バット融着接合)させます。

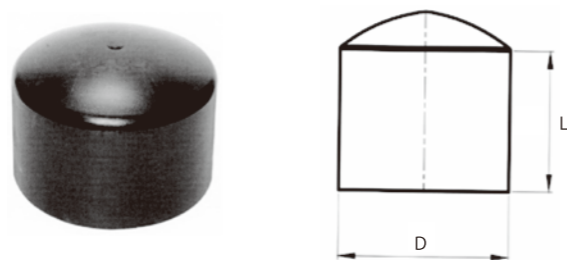
また、EF継手のカップラーを使うことにより、EF接合させることも可能です。



バット融着機

## 4. SP継手

### 4-1 SPエンドキャップ



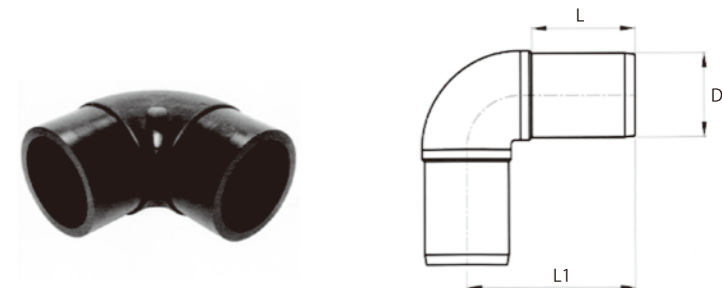
適合管サイズ	SDR	D(mm)	L(mm)
OD20	11	20	41
OD25	11	25	41
OD32	11	32	44
OD40	11	40	49
OD50	11	50	55
OD63	11	63	63
OD75	11	75	70
OD90	11	90	79
OD110	11	110	82
OD125	11	125	87
OD140	11	140	92
OD160	11	160	98
OD180	11	180	105
OD225	11	225	120
OD250	11	250	129
OD280	11	280	139
OD315	11	315	150
OD355	11	355	164
OD400	11	400	179
OD450	11	450	300
OD500	11	500	350
OD560	11	560	350

適合管サイズ	SDR	D(mm)	L(mm)
OD50	17	50	55
OD63	17	63	63
OD75	17	75	70
OD90	17	90	79
OD110	17	110	82
OD125	17	125	87
OD140	17	140	92
OD160	17	160	98
OD180	17	180	105
OD225	17	225	120
OD250	17	250	129
OD280	17	280	139
OD315	17	315	150
OD355	17	355	164
OD400	17	400	179
OD450	17	450	300
OD500	17	500	350
OD560	17	560	350

\*SPエンドキャップ ショートタイプに関しては別途お問合せください。

## 4. SP継手

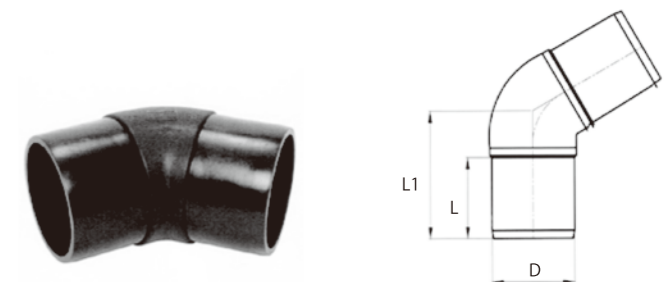
### 4-2 SPエルボ90°



適合管サイズ	SDR	D(mm)	L(mm)	L1(mm)
OD20	11	20	41	63
OD25	11	25	41	63
OD32	11	32	44	72
OD40	11	40	49	80
OD50	11	50	55	92
OD63	11	63	63	111
OD75	11	75	70	126
OD90	11	90	79	145
OD110	11	110	82	161
OD125	11	125	87	173
OD140	11	140	92	195
OD160	11	160	98	205
OD180	11	180	105	230
OD225	11	225	120	264
OD250	11	250	129	292
OD280	11	280	139	340
OD315	11	315	150	370
OD355	11	355	164	401
OD400	11	400	179	451
OD450	11	450	202	522
OD500	11	500	222	562

適合管サイズ	SDR	D(mm)	L(mm)	L1(mm)
OD50	17	50	80	108
OD63	17	63	63	111
OD75	17	75	70	126
OD90	17	90	79	145
OD110	17	110	82	161
OD125	17	125	87	173
OD140	17	140	92	195
OD160	17	160	98	205
OD180	17	180	105	230
OD225	17	225	120	264
OD250	17	250	129	292
OD280	17	280	139	340
OD315	17	315	150	370
OD355	17	355	164	401
OD400	17	400	179	451
OD450	17	450	202	522
OD500	17	500	222	562

### 4-3 SPエルボ45°

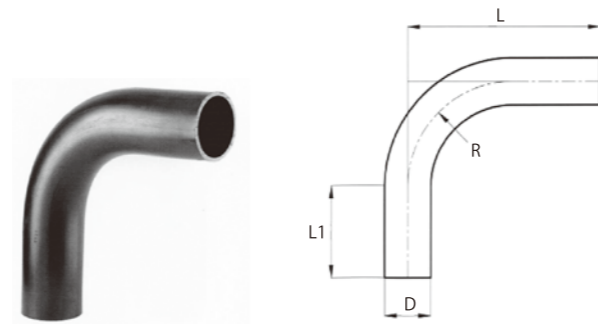


適合管サイズ	SDR	D(mm)	L(mm)	L1(mm)
OD20	11	20	41	70
OD25	11	25	41	73
OD32	11	32	44	79
OD40	11	40	49	85
OD50	11	50	55	89
OD63	11	63	63	93
OD75	11	75	70	102
OD90	11	90	79	118
OD110	11	110	82	128
OD125	11	125	87	139
OD140	11	140	92	145
OD160	11	160	98	159
OD180	11	180	105	168
OD225	11	225	120	198
OD250	11	250	129	213
OD280	11	280	139	235
OD315	11	315	150	249
OD355	11	355	164	284
OD400	11	400	179	317
OD450	11	450	202	375
OD500	11	500	222	410

適合管サイズ	SDR	D(mm)	L(mm)	L1(mm)
OD50	17	50	61	76
OD63	17	63	63	93
OD75	17	75	70	102
OD90	17	90	79	118
OD110	17	110	82	128
OD125	17	125	87	139
OD140	17	140	92	145
OD160	17	160	98	159
OD180	17	180	105	168
OD225	17	225	120	198
OD250	17	250	129	213
OD280	17	280	139	235
OD315	17	315	150	249
OD355	17	355	164	284
OD400	17	400	179	317
OD450	17	450	202	375
OD500	17	500	222	410

## 4. SP継手

### 4-4 シームレスベンド 90°

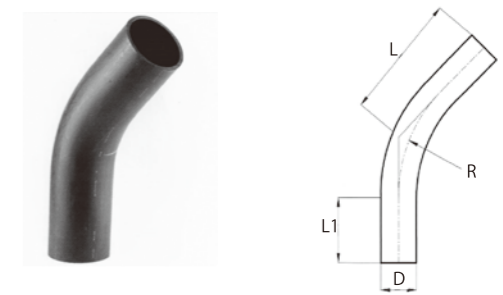


適合管サイズ	SDR	D(mm)	L(mm)	L1(mm)	R(mm)
OD50	11	50	200	100	75
OD63	11	63	220	100	95
OD75	11	75	260	100	113
OD90	11	90	300	150	135
OD110	11	110	380	150	165
OD125	11	125	400	150	188
OD140	11	140	440	150	210
OD160	11	160	480	150	240
OD180	11	180	530	150	270
OD225	11	225	590	150	338
OD250	11	250	730	250	375
OD280	11	280	750	250	420
OD315	11	315	900	300	496
OD355	11	355	900	300	533
OD400	11	400	980	300	600
OD450	11	450	1070	300	675
OD500	11	500	1200	350	750
OD560	11	560	1290	350	840
OD630	11	630	1400	350	945

適合管サイズ	SDR	D(mm)	L(mm)	L1(mm)	R(mm)
OD50	17	50	200	100	75
OD63	17	63	220	100	95
OD75	17	75	260	100	113
OD90	17	90	300	150	135
OD110	17	110	380	150	165
OD125	17	125	400	150	188
OD140	17	140	440	150	210
OD160	17	160	480	150	240
OD180	17	180	530	150	270
OD225	17	225	590	150	338
OD250	17	250	730	250	375
OD280	17	280	750	250	420
OD315	17	315	900	300	496
OD355	17	355	900	300	533
OD400	17	400	980	300	600
OD450	17	450	1070	300	675
OD500	17	500	1200	350	750
OD560	17	560	1290	350	840
OD630	17	630	1400	350	945

## 4. SP継手

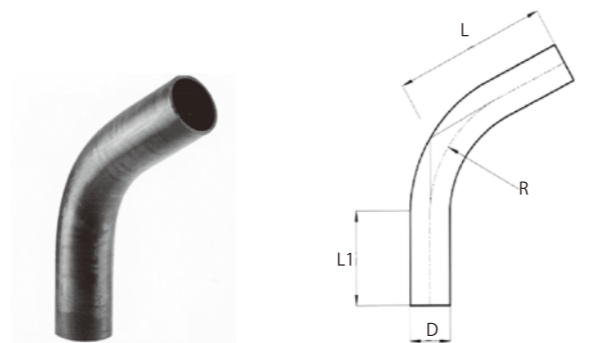
### 4-6 シームレスベンド 45°



適合管サイズ	SDR	D(mm)	L(mm)	L1(mm)	R(mm)
OD50	11	50	160	100	75
OD63	11	63	170	100	95
OD75	11	75	180	100	113
OD90	11	90	220	150	135
OD110	11	110	240	150	165
OD125	11	125	250	150	188
OD140	11	140	270	150	210
OD160	11	160	330	150	240
OD180	11	180	350	150	270
OD225	11	225	380	150	338
OD250	11	250	490	250	375
OD280	11	280	510	250	420
OD315	11	315	560	300	496
OD355	11	355	630	300	560
OD400	11	400	670	300	637
OD450	11	450	750	300	711
OD500	11	500	760	350	750
OD560	11	560	800	350	840
OD630	11	630	870	350	945

適合管サイズ	SDR	D(mm)	L(mm)	L1(mm)	R(mm)
OD50	17	50	160	100	75
OD63	17	63	170	100	95
OD75	17	75	180	100	113
OD90	17	90	220	150	135
OD110	17	110	240	150	165
OD125	17	125	250	150	188
OD140	17	140	270	150	210
OD160	17	160	330	150	240
OD180	17	180	350	150	270
OD225	17	225	380	150	338
OD250	17	250	490	250	375
OD280	17	280	510	250	420
OD315	17	315	560	300	496
OD355	17	355	630	300	560
OD400	17	400	670	300	637
OD450	17	450	750	300	711
OD500	17	500	760	350	750
OD560	17	560	800	350	840
OD630	17	630	870	350	945

### 4-5 シームレスベンド 60°



適合管サイズ	SDR	D(mm)	L(mm)	L1(mm)	R(mm)
OD50	11	50	170	100	75
OD63	11	63	180	100	95
OD75	11	75	220	100	113
OD90	11	90	250	150	135
OD110	11	110	280	150	165
OD125	11	125	300	150	188
OD140	11	140	350	150	210
OD160	11	160	380	150	240
OD180	11	180	410	150	270
OD225	11	225	450	150	338
OD250	11	250	570	250	375
OD280	11	280	580	250	420
OD315	11	315	690	300	496
OD355	11	355	760	300	560
OD400	11	400	780	300	637
OD450	11	450	820	300	711
OD500	11	500	960	350	783
OD560	11	560	980	350	877
OD630	11	630	1200	350	955

適合管サイズ	SDR	D(mm)	L(mm)	L1(mm)	R(mm)
OD50	17	50	170	100	75
OD63	17	63	180	100	95
OD75	17	75	220	100	113
OD90	17	90	250	150	135
OD110	17	110	280	150	165
OD125	17	125	300	150	188
OD140	17	140	350	150	210
OD160	17	160	380	150	240
OD180	17	180	410	150	270
OD225	17	225	450	150	338
OD250	17	250	570	250	375
OD280	17	280	580	250	420
OD315	17	315	690	300	496
OD355	17	355	760	300	560
OD400	17	400	780	300	637
OD450	17	450	820	300	711
OD500	17	500	960	350	783
OD560	17	560	980	350	840
OD630	17	630	1200	350	945

### 4-7 シームレスベンド 30°



適合管サイズ	SDR	D(mm)	L(mm)	L1(mm)	R(mm)
OD50	11	50	150	100	75
OD63	11	63	160	100	95
OD75	11	75	170	100	113
OD90	11	90	210	150	135
OD110	11	110	220	150	165
OD125	11	125	235	150	188
OD140	11	140	250	150	210
OD160	11	160	260	150	240
OD180	11	180	280	150	270
OD225	11	225	350	150	338
OD250	11	250	430	250	375
OD280	11	280	450	250	420
OD315	11	315	500	300	496
OD355	11	355	590	300	560
OD400	11	400	650	300	637
OD450	11	450	700	300	711
OD500	11	500	650	350	750
OD560	11	560	680	350	840
OD630	11	630	730	350	945

適合管サイズ	SDR	D(mm)	L(mm)	L1(mm)	R(mm)
OD50	17	50	150	100	75
OD63	17	63	160	100	95
OD75	17	75	170	100	113
OD90	17	90	210	150	135
OD110	17	110	220	150	165
OD125	17	125	235	150	188
OD140	17	140	250	150	210
OD160	17	160	260	150	240
OD180	17	180	280	150	270
OD225	17	225	350	150	338
OD250	17	250	430	250	375
OD280	17	280	450	250	420
OD315	17	315	500	300	496
OD355	17	355	590	300	560
OD400	17	400	650	300	637
OD450	17	450	700	300	711
OD500	17	500	650	350	750
OD560	17	560	680	350	840
OD630	17	630	730	350	945

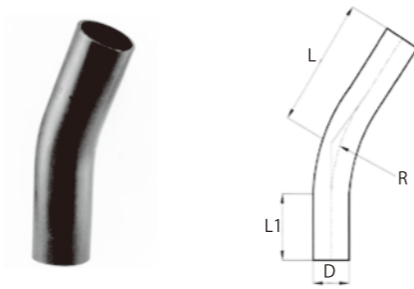
上記以外の公称外径もございます。別途お問合せください。

\* 任意角度対応のマイターベンドもございます。別途お問合せください。

上記以外の公称外径もございます。別途お問合せください。

## 4. SP継手

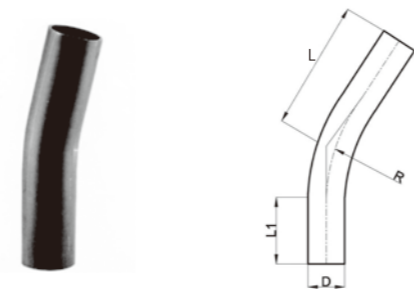
### 4-8 シームレスベンド22°



適合管サイズ	SDR	D(mm)	L(mm)	L1(mm)	R(mm)
OD50	11	50	150	100	75
OD63	11	63	160	100	95
OD75	11	75	170	100	113
OD90	11	90	210	150	135
OD110	11	110	220	150	165
OD125	11	125	235	150	188
OD140	11	140	250	150	210
OD160	11	160	260	150	240
OD180	11	180	280	150	270
OD225	11	225	350	150	338
OD250	11	250	430	250	375
OD280	11	280	450	250	420
OD315	11	315	500	300	496
OD355	11	355	590	300	560
OD400	11	400	650	300	637
OD450	11	450	700	300	711
OD500	11	500	650	350	750
OD560	11	560	680	350	840
OD630	11	630	730	350	945

適合管サイズ	SDR	D(mm)	L(mm)	L1(mm)	R(mm)
OD50	17	50	150	100	75
OD63	17	63	160	100	95
OD75	17	75	170	100	113
OD90	17	90	210	150	135
OD110	17	110	220	150	165
OD125	17	125	235	150	188
OD140	17	140	250	150	210
OD160	17	160	260	150	240
OD180	17	180	280	150	270
OD225	17	225	350	150	338
OD250	17	250	430	250	375
OD280	17	280	450	250	420
OD315	17	315	500	300	496
OD355	17	355	590	300	560
OD400	17	400	650	300	637
OD450	17	450	700	300	711
OD500	17	500	650	350	750
OD560	17	560	680	350	840
OD630	17	630	730	350	945

### 4-9 シームレスベンド11°

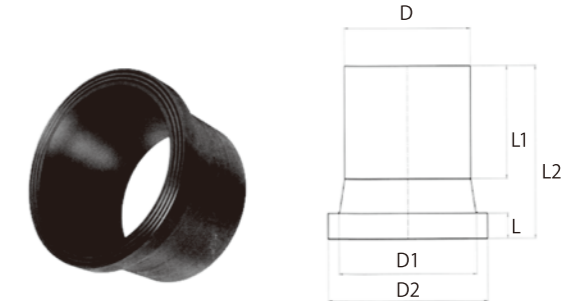


適合管サイズ	SDR	D(mm)	L(mm)	L1(mm)	R(mm)
OD50	11	50	150	100	75
OD63	11	63	160	100	95
OD75	11	75	170	100	113
OD90	11	90	210	150	135
OD110	11	110	220	150	165
OD125	11	125	235	150	188
OD140	11	140	250	150	210
OD160	11	160	260	150	240
OD180	11	180	280	150	270
OD225	11	225	350	150	338
OD250	11	250	430	250	375
OD280	11	280	450	250	420
OD315	11	315	500	300	496
OD355	11	355	590	300	560
OD400	11	400	650	300	637
OD450	11	450	700	300	711
OD500	11	500	650	350	750
OD560	11	560	680	350	840
OD630	11	630	730	350	945

適合管サイズ	SDR	D(mm)	L(mm)	L1(mm)	R(mm)
OD50	17	50	150	100	75
OD63	17	63	160	100	95
OD75	17	75	170	100	113
OD90	17	90	210	150	135
OD110	17	110	220	150	165
OD125	17	125	235	150	188
OD140	17	140	250	150	210
OD160	17	160	260	150	240
OD180	17	180	280	150	270
OD225	17	225	350	150	338
OD250	17	250	430	250	375
OD280	17	280	450	250	420
OD315	17	315	500	300	496
OD355	17	355	590	300	560
OD400	17	400	650	300	637
OD450	17	450	700	300	711
OD500	17	500	650	350	750
OD560	17	560	680	350	840
OD630	17	630	730	350	945

## 4. SP継手

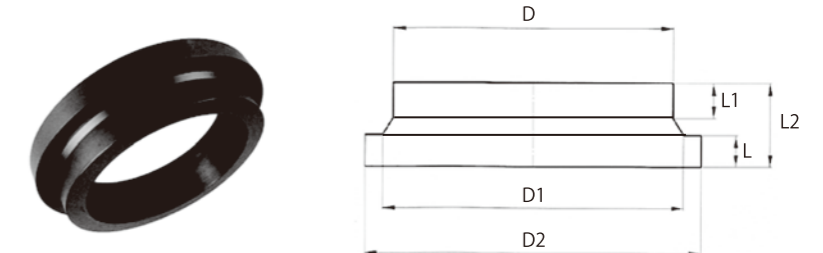
### 4-10 フランジアダプター(ロングタイプ)



適合管サイズ	SDR	D(mm)	D1(mm)	D2(mm)	L(mm)	L1(mm)	L2(mm)
OD20	11	20	28	45	7	55	80
OD25	11	25	34	58	9	62	81
OD32	11	32	42	68	10	61	86
OD40	11	40	51	78	11	60	88
OD50	11	50	62	88	12	63	92
OD63	11	63	78	102	14	88	120
OD75	11	75	92	122	16	97	130
OD90	11	90	108	127	17	103	140
OD110	11	110	125	158	18	113	155
OD125	11	125	135	158	20	120	159
OD140	11	140	155	188	25	128	190
OD160	11	160	175	212	25	155	200
OD180	11	180	188	212	30	152	207
OD225	11	225	238	268	32	129	180
OD250	11	250	288	320	35	140	205
OD280	11	280	288	320	35	145	211
OD315	11	315	338	375	35	160	224
OD355	11	355	376	435	45	172	240
OD400	11	400	430	485	50	181	264
OD450	11	450	514	585	60	200	306
OD500	11	500	530	585	60	250	346
OD560	11	560	615	685	60	290	400
OD630	11	630	642	685	60	300	390
OD710	11	710	737	800	60	330	430

適合管サイズ	SDR	D(mm)	D1(mm)	D2(mm)	L(mm)	L1(mm)	L2(mm)
OD50	17	50	60	88	12	62	90
OD63	17	63	78	102	14	88	120
OD75	17	75	92	122	16	97	130
OD90	17	90	108	132	17	106	140
OD110	17	110	125	158	17	113	155
OD125	17	125	135	158	20	120	160
OD140	17	140	155	188	18	128	188
OD160	17	160	175	212	18	147	185
OD180	17	180	188	212	20	111	153
OD225	17	225	238	268	24	156	205
OD250	17	250	288	320	25	133	186
OD280	17	280	288	320	25	148	213
OD315	17	315	338	375	25	166	223
OD355	17	355	376	435	30	174	227
OD400	17	400	430	485	33	185	242
OD450	17	450	514	585	46	195	301
OD500	17	500	530	585	46	212	308
OD560	17	560	615	685	50	235	345
OD630	17	630	642	685	50	300	390
OD710	17	710	737	800	50	325	425
OD800	17	800	840	905	52	360	462
OD900	17	900	944	1005	55	360	485
OD1000	17	1000	1047	1110	60	395	525

### 4-11 フランジアダプター(ショートタイプ)



適合管サイズ	SDR	D(mm)	D1(mm)	D2(mm)	L(mm)	L1(mm)	L2(mm)
OD75	11	75	89	122	16	25	67
OD90	11	90	105	138	17	26	70
OD110	11	110	125	158	18	25	74
OD125	11	125	132	158	25	31	71
OD140	11	140	155	188	25	30	86
OD160	11	160	175	212	25	25	84
OD180	11	180	180	212	30	34	97
OD225	11	225	238	268	32	53	120
OD250	11	250	288	320	35	45	120
OD280	11	280	288	320	35	46	120
OD315	11	315	338	375	35	47	120
OD355	11	355	376	435	45	45	120
OD400	11	400	430	485	50	40	124
OD450	11	450	517	585	65	40	160
OD500	11	500	530	590	60	40	134
OD560	11	560	618	690	80	43	180
OD630	11	630	645	690	65	45	140
OD710	11	710	737	800	75	35	150
OD800	11	800	840	905	80	30	150

適合管サイズ	SDR	D(mm)	D1(mm)	D2(mm)	L(mm)	L1(mm)	L2(mm)
OD140	17	140	155	188	18	30	80
OD160	17	160	175	212	18	25	75
OD180	17	180	180	212	20	30	87
OD225	17	225	238	268	24	61	120
OD250	17	250	288	320	25	55	120
OD280	17	280	288	320	25	56	120
OD315	17	315	338	375	25	57	120
OD355	17	355	376	435	30	60	120
OD400	17	400	430	485	33	52	120
OD450	17	450	465	545	45	40	134
OD500	17	500	530	590	46	45	120
OD560	17	560	618	690	50	36	130
OD630	17	630	645	690	50	45	120
OD710	17	710	737	801	52	35	128
OD800	17	800	840	906	53	40	125
OD900	17	900	944	1006	59	40	130
OD1000	17	1000	1047	1111	65	40	135

\* フランジアダプターは、専用のルーズフランジとセットで使用します。

\* ルーズフランジは、JIS 10K 用、JIS 16K 用、JIS F12 用など、接合する相手方の管フランジ規格に合わせて選択します。

\* ルーズフランジの材質は、SUS304 製、SS400(溶融亜鉛めっき)製から選択します。

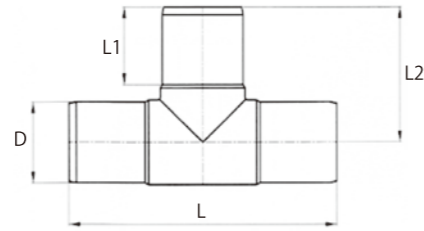
上記以外の公称外径もございます。別途お問合せください。

\* 任意角度対応のマスターバンドもございます。別途お問合せください。

上記以外の品種、公称外径、SDRもございます。別途お問合せください。 16

## 4. SP継手

### 4-12 SP同径チーズ

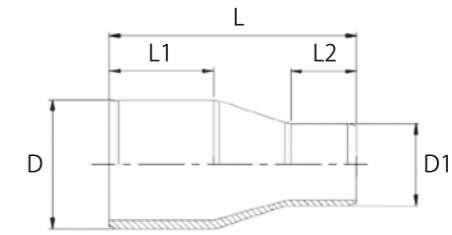


適合管サイズ	SDR	D(mm)	L(mm)	L1(mm)	L2(mm)
OD20	11	20	148	41	74
OD25	11	25	158	41	78
OD32	11	32	166	44	84
OD40	11	40	188	49	96
OD50	11	50	229	55	114
OD63	11	63	216	63	107
OD75	11	75	261	70	130
OD90	11	90	290	79	142
OD110	11	110	327	82	162
OD125	11	125	356	87	178
OD140	11	140	380	92	189
OD160	11	160	417	98	208
OD180	11	180	458	105	225
OD225	11	225	527	120	260
OD250	11	250	590	129	292
OD280	11	280	690	139	340
OD315	11	315	712	150	352
OD355	11	355	789	164	394
OD400	11	400	877	179	439
OD450	11	450	984	195	470
OD500	11	500	1090	220	515
OD560	11	560	1230	240	565

適合管サイズ	SDR	D(mm)	L(mm)	L1(mm)	L2(mm)
OD50	17	50	184	57	90
OD63	17	63	225	63	114
OD75	17	75	261	70	130
OD90	17	90	290	79	142
OD110	17	110	327	82	162
OD125	17	125	356	87	178
OD140	17	140	378	92	189
OD160	17	160	417	98	208
OD180	17	180	458	105	225
OD225	017	225	527	120	260
OD250	17	250	590	129	292
OD280	17	280	690	139	340
OD315	17	315	712	150	352
OD355	17	355	789	164	394
OD400	17	400	877	179	439
OD450	17	450	984	195	470
OD500	17	500	1090	220	515
OD560	17	560	1230	240	565

## 4. SP継手

### 4-13 SPLレデューサ



適合管サイズ	SDR	D(mm)	D1(mm)	L(mm)	L1(mm)	L2(mm)
OD25x20	11	25	20	120	41	41
OD32x20	11	32	20	115	44	41
OD32x25	11	32	25	130	44	41
OD40x20	11	40	20	94	45	36
OD40x25	11	40	25	130	49	41
OD40x32	11	40	32	130	49	44
OD50x25	11	50	25	140	55	41
OD50x32	11	50	32	140	55	44
OD50x40	11	50	40	140	55	49
OD63x25	11	63	25	143	63	41
OD63x32	11	63	32	150	63	44
OD63x40	11	63	40	150	63	49
OD63x50	11	63	50	150	63	55
OD75x32	11	75	32	170	70	44
OD75x40	11	75	40	170	70	49
OD75x50	11	75	50	175	70	55
OD75x63	11	75	63	175	70	63
OD90x50	11	90	50	190	79	55
OD90x63	11	90	63	196	79	63
OD90x75	11	90	75	200	79	70
OD110x63	11	110	63	214	82	63
OD110x75	11	110	75	216	82	70
OD110x90	11	110	90	213	82	79
OD125x63	11	125	63	195	87	63
OD125x75	11	125	75	215	87	70
OD125x90	11	125	90	222	87	79
OD125x110	11	125	110	222	87	82
OD140x75	11	140	75	225	92	70
OD140x90	11	140	90	225	92	79
OD140x110	11	140	110	233	92	82
OD140x125	11	140	125	225	92	87
OD160x90	11	160	90	245	98	79
OD160x110	11	160	110	250	98	82
OD160x125	11	160	125	250	98	87
OD160x140	11	160	140	245	98	92
OD180x90	11	180	90	245	106	79
OD180x110	11	180	110	255	105	82
OD180x125	11	180	125	255	105	87
OD180x140	11	180	140	250	105	92
OD180x160	11	180	160	255	105	98
OD225x110	11	225	110	295	120	82
OD225x160	11	225	160	280	120	98
OD225x180	11	225	180	280	120	105
OD250x160	11	250	160	294	129	98
OD250x180	11	250	180	305	129	105
OD250x225	11	250	225	305	129	120
OD280x180	11	280	180	348	139	105
OD280x225	11	280	225	336	139	120
OD280x250	11	280	250	348	139	129
OD315x225	11	315	225	375	150	120
OD315x250	11	315	250	375	150	129
OD315x280	11	315	280	355	150	139

適合管サイズ	SDR	D(mm)	D1(mm)	L(mm)	L1(mm)	L2(mm)
OD75x63	17	75	63	175	70	63
OD90x63	17	90	63	196	79	63
OD90x75	17	90	75	200	79	70
OD110x63	17	110	63	214	82	63
OD110x75	17	110	75	216	82	70
OD110x90	17	110	90	213	82	79
OD125x63	17	125	63	195	87	63
OD125x75	17	125	75	215	87	70
OD125x90	17	125	90	222	87	79
OD125x110	17	125	110	222	87	82
OD140x75	17	140	75	225	92	70
OD140x90	17	140	90	225	92	79
OD140x110	17	140	110	233	92	82
OD140x125	17	140	125	225	92	87
OD160x90	17	160	90	245	98	79
OD160x110	17	160	110	250	98	82
OD160x125	17	160	125	250	98	87
OD160x140	17	160	140	245	98	92
OD180x90	17	180	90	244	105	80
OD180x110	17	180	110	255	105	82
OD180x125	17	180	125	255	105	87
OD180x140	17	180	140	250	105	92
OD180x160	17	180	160	255	105	98
OD250x110	17	250	110	295	120	82
OD250x160	17	250	160	280	120	98
OD250x180	17	250	180	280	120	105
OD250x225	17	250	225	305	129	120
OD280x180	17	280	180	348	139	105
OD280x225	17	280	225	336	139	120
OD280x250	17	280	250	348	139	129
OD315x225	17	315	225	375	150	120
OD315x250	17	315	250	375	150	129
OD315x280	17	315	280	355	150	139